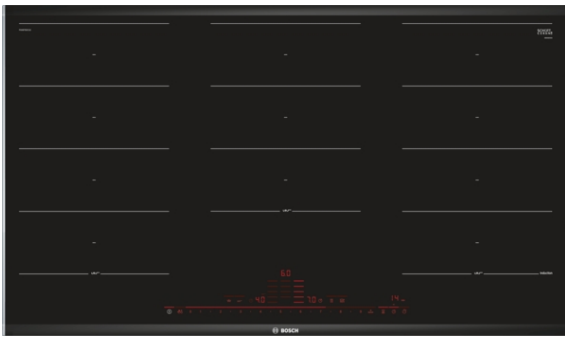


Серия 8, Индукционная варочная панель, 90 см, Черный PXX975DC1E



Индукционные варочные панели с функцией PerfectFry: достижение великолепных результатов прожарки благодаря автоматическому контролю температуры.

- DirectSelect Premium. Простота, удобство, дизайн.
- FlexInduction. Варочная панель, на которой найдётся место для посуды любого размера и формы.
- PerfectFry. Безупречная жарка. Всегда.
- PowerBoost. Максимальная скорость.
- **Функция QuickStart:** точное определение положения кастрюли.

Технические особенности

Обозначение модели/ассортиментная группа : Керамические зоны нагрева

Тип конструкции : Встроенный

Источник энергии : Электро

Количество конфорок для одновременного использования : 5

Размеры ниши для встра. : 51 x 880-880 x 490-500 мм

Ширина : 916 мм

Размеры прибора (мм) : 51 x 916 x 527 мм

Размеры прибора в упаковке (ВхШхГ) : 126 x 1073 x 603 мм

Вес нетто : 20,8 кг

Вес брутто : 22,7 кг

Индикатор остаточного тепла : Отдельный

Расположение панели управления : Спереди

Осн. материал поверхности : Стеклокерамика

Цвет верхней поверхности : Черный

Сертификат соответствия : AENOR, CE

Длина сетевого кабеля : 110 см

Sealed Burners : Нет

Быстрый разогрев : Все

Мощность 2 конфорки (кВт) : 3.3 кВт

Мощность первого нагревательного элемента кВт : [3.7] кВт
: 3.7 кВт

Мощность шестого нагревательного элемента кВт : 3.7 кВт

Мощность подключения : 11100 Вт

Напряжение : 220-240 В

Частота : 50; 60 Гц

Цвет прибора : Черный

Источник энергии : Электро

Сертификат соответствия : AENOR, CE

Тип штепсельной вилки : отсутствует

Размеры прибора (В x Ш x Г) дюймы : + x x

Размеры прибора в упаковке : 4.96 x 23.74 x 42.26

вес нетто : 46,000 lbs

Вес брутто : 50,000 lbs

Количество конфорок для одновременного использования : 5

Длина сетевого кабеля : 110 см

Размеры ниши для встра. : 51 x 880-880 x 490-500 мм

Размеры прибора (мм) : 51 x 916 x 527 мм

Размеры прибора в упаковке (ВхШхГ) : 126 x 1073 x 603 мм

Вес нетто : 20,8 кг

Вес брутто : 22,7 кг



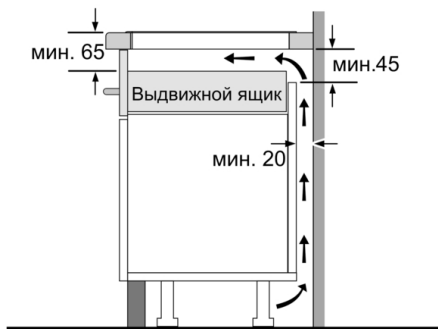
4 242002 861753

**Серия 8, Индукционная варочная панель,
90 см, Черный
PXX975DC1E**

**Индукционные варочные панели с
функцией PerfectFry: достижение
великолепных результатов прожарки
благодаря автоматическому контролю
температуры.**

- Профиль по бокам панели
- Может комбинироваться с панелями Domino
- Распознавание наличия посуды
- Интуитивно понятное управление DirectSelect Premium позволяет одним нажатием задать мощность работы конфорки или активировать дополнительные функции.
- Режим MoveMode позволяет выбирать мощность нагрева, перемещая посуду по зоне нагрева, как на профессиональной кухне в ресторане.
- Электронный дисплей
- 17 ступеней мощности
- Таймер приготовления (с отключением) для каждой конфорки
Бытовой таймер
Секундомер
- Стеклокерамика
- Распознавание наличия посуды
С функцией Power Management можно установить мощность подключения в соответствии с параметрами электросети
При отсутствии изменения настроек варочная поверхность отключится автоматически, время отключения зависит от выбранной мощности
Функция "Детская безопасность" с возможностью настройки автовключения
Cleaning-пауза: кратковременная блокировка панели до 30 секунд
- Функция quickStart сама активирует конфорку, на которой установлена посуда
- С помощью функции reStart варочная поверхность сохраняет все настройки, и их можно восстановить после автоотключения
- Дисплей индикации энергопотребления позволяет учитывать использованную электроэнергию
- Подключаемая мощность: 11100 Вт
- Минимальная толщина встраивания в столешницу 30 мм
- Индикация остаточного тепла
- Главный выключатель позволяет одним нажатием отключить все конфорки и восстановить настройки при случайном отключении
- Сенсор жарения PerfectFry автоматически поддерживает выбранный уровень нагрева для всех зон FlexInduction
- С помощью функции PowerBoost можно увеличить мощность конфорки до 60%
- Конфорки: 1 x Ø 400 ммx240 мм, 3.3 кВт (в режиме PowerBoost 3.7 кВт) или 2 x Ø 200 мм, 2.2 кВт (в режиме PowerBoost 3.7 кВт); 1 x Ø 300 ммx240 мм, 2.6 кВт (в режиме PowerBoost 3.7 кВт); 1 x Ø 400 ммx240 мм, 3.3 кВт (в режиме PowerBoost 3.7 кВт) или 2 x Ø 200 мм, 2.2 кВт (в режиме PowerBoost 3.7 кВт)
- Разогрев сковородки за 30 секунд благодаря функции PanBoost

**Серия 8, Индукционная варочная панель,
90 см, Черный
PXX975DC1E**

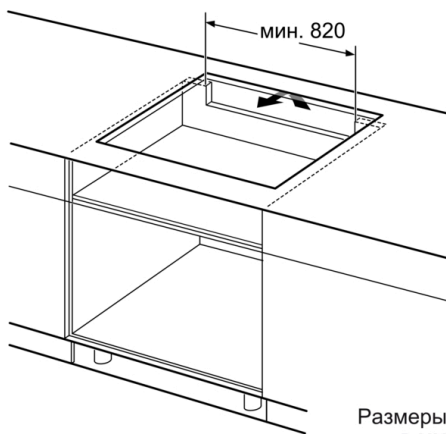


Размеры в мм

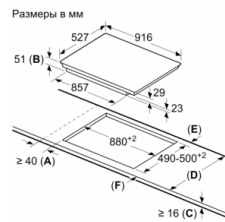


① Должно быть предусмотрено пространство для циркуляции воздуха.

Размеры в мм



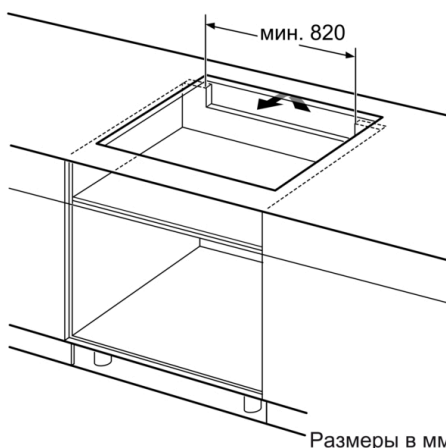
Размеры в мм



A: Минимальное расстояние от выреза для варочной панели до стены.
B: Глубина встраивания.
C: Зазор между поверхностью столешницы и верхней частью передней стороны духового шкафа должен составлять 30 мм. См. требования по размещению духового шкафа.

Столешница, на которую устанавливается варочная панель, должна выдерживать нагрузку приibl. 60 кг; при необходимости следует использовать подходящие опорные конструкции.

D	E	F
585-600	50	≥ 35
> 600	≥ 50	≥ 50



Размеры в мм